

## Ejecteurs compacts SCPM

Capacité d'aspiration de 6 l/min à 23 l/min



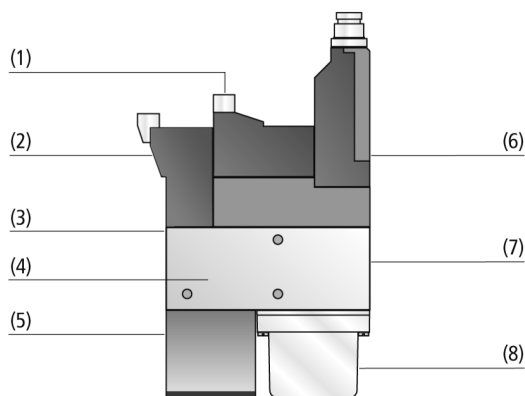
Pour tous les secteurs d'activités



### Application

- Éjecteur compact pour l'application dans les secteurs dynamiques très élevée et des encombrements réduits
- Utilisation dans la manipulation robotisée, axes linéaires et les installations Pick & Place

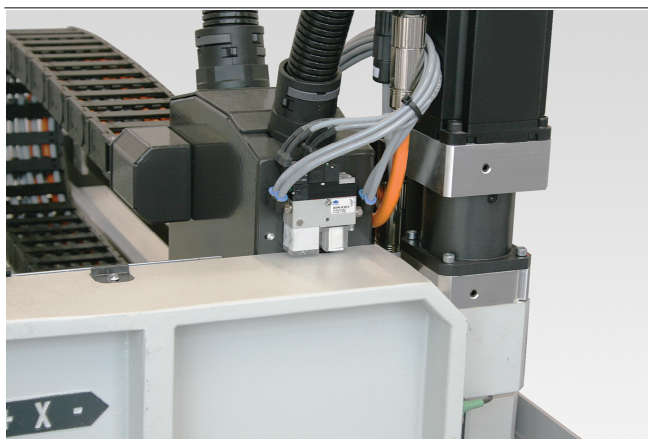
Ejecteurs compacts SCPM



### Structure

- Vanne de soufflage (1) normalement fermée au repos (NC)
- Vanne d'aspiration (2) au choix normalement ouverte (NO) ou fermée (NC) au repos
- Raccord d'air comprimé (3)
- Corps (4) en aluminium anodisé ; silencieux (5) et filtre (8) intégrés
- Raccord de vide (7), raccord possible à une plaque quadrillée de distribution du vide multiple (montage en batterie)
- En option avec vacuostat intégré (6)

Composition des Ejecteurs compacts SCPM



Génération de vide centralisée avec éjecteurs compacts SCPM

### Points forts

- Des éjecteurs très légers et compacts pour des systèmes à très haute dynamique
- Un système modulaire polyvalent pour des besoins variés
- Solution complète facile à installer, comprenant la technologie des vannes et la surveillance du vide
- Consommation d'air optimisée grâce à une importante puissance d'aspiration finement graduée

# Ejecteurs compacts SCPM

Capacité d'aspiration de 6 l/min à 23 l/min

## Code de désignation Ejecteurs compacts SCPM

SCPM	-	07	-	NO	-	A	-	VS-T
1		2		3		4		5

### 1 – Désignation courte

Code	Modèle
SCPM	SCPM

### 2 – Dimensions de buses

Code	Diamètre en mm
05...10	ø 0,5 à 1

### 3 – Position de la vanne d'aspiration au repos

Code	Type
NC	Sans courant, fermé
NO	Sans courant, ouvert

### 4 – Vanne de soufflage

Code	Type
A	Vanne de soufflage

### 5 – Contrôle du système

Code	Type
VS-T	Vacuostat électronique

L'éjecteur compact SCPM est livré prêt à être raccordé (sans câble de raccordement).

Pièces de rechange disponibles : silencieux, élément filtrant

Accessoires disponibles : câble de raccordement

## Données de commande Ejecteurs compacts SCPM

Type	Réf. article
SCPM 05 NC A	10.02.02.01071
SCPM 05 NO A	10.02.02.01072
SCPM 05 NC A VS-T	10.02.02.02498
SCPM 05 NO A VS-T	10.02.02.02499
SCPM 07 NC A	10.02.02.01067
SCPM 07 NO A	10.02.02.01068
SCPM 07 NC A VS-T	10.02.02.02500
SCPM 07 NO A VS-T	10.02.02.02501
SCPM 10 NC A	10.02.02.01063
SCPM 10 NO A	10.02.02.01064
SCPM 10 NC A VS-T	10.02.02.02502
SCPM 10 NO A VS-T	10.02.02.02503

## Données de commande Pièces de rechange Ejecteurs compacts SCPM

Type	Réf. article
Silencieux (rectangulaire)	SD 24x9.7x20 SCPM 10.02.02.01029
Élément filtrant (rectangul.)	FILT-EINS 21.7 14.5 1.6 1 SCPM 10.02.02.01037

## Données de commande Accessoires Ejecteurs compacts SCPM

Type	Réf. article
Câble de raccordement M8-4, 5 m, PUR, droit	ASK B-M8-4 5000 K-4P 10.06.02.00031
Câble de raccordement M8-4, 5 m, PUR, 90°	ASK WB-M8-4 5000 K-4P 10.06.02.00032
Câble de raccordement pour électrovannes, 3 m, PUR	ASK B-MIC10 3000 K-2P 21.04.06.00086

## Ejecteurs compacts SCPM

Capacité d'aspiration de 6 l/min à 23 l/min

### Données techniques Ejecteurs compacts SCPM

Type*		Diamètre des buses [mm]	Degré d'évacuation [%]	Capacité d'aspiration (max.) [l/min]	Capacité d'aspiration (max.) [m³/h]	Consommation d'air en aspiration [l/min]**	Consommation d'air en aspiration [m³/h]***	Max. consommation d'air en aspiration [l/min]
SCPM	05	0,5	85	6	0,4	13	0,8	26
SCPM	07	0,7	85	12	0,7	21	1,3	26
SCPM	10	1,0	85	23	1,4	46	2,8	26

\*La tension d'alimentation pour vacuostats et pour électrovannes est de 24V DC

\*\*Pour une pression de service optimale (4,5 bar)

\*\*\*Pour une pression de service optimale (4,5 bar)

Type*		Niveau sonore aspiré [dB(A)]	Niveau sonore libre [dB(A)]	Pression optimale [bar]	Diamètre de tuyau intérieur recom. côté air comprimé [mm]**	Diamètre de tuyau intérieur recom. côté vacío [mm]***	Poids [g]	Témpérature de travail [°C]
SCPM	05	62	62	4,5	2	2	90	0 ... 45 °C
SCPM	07	67	70	4,5	2	2	90	0 ... 45 °C
SCPM	10	73	76	4,5	2	4	90	0 ... 45 °C

\*La tension d'alimentation pour vacuostats et pour électrovannes est de 24V DC

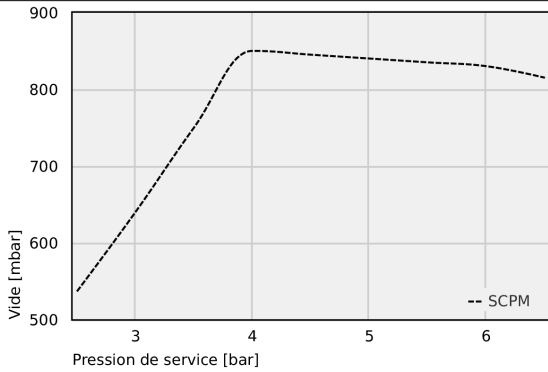
\*\*Pour 2 m max. de longueur

\*\*\*Pour 2 m max. de longueur

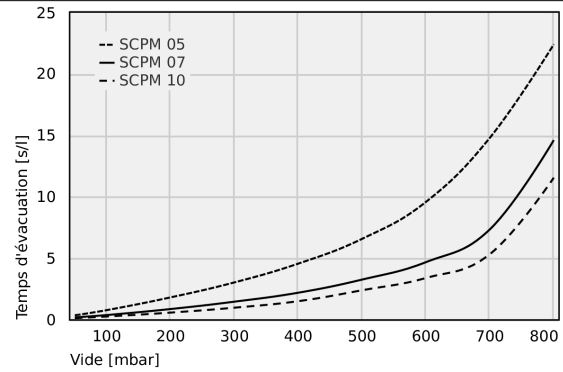
# Ejecteurs compacts SCPM

Capacité d'aspiration de 6 l/min à 23 l/min

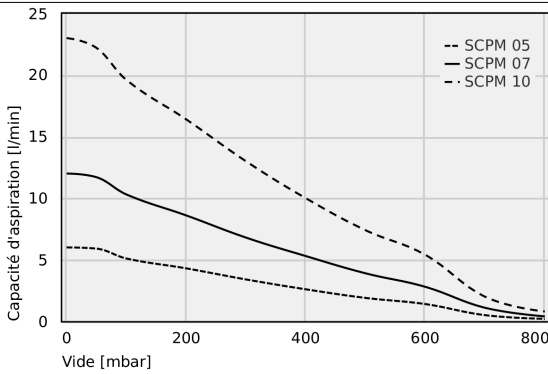
## Données de performance Ejecteurs compacts SCPM



Vide possible pour différente pression de service



Temps d'évacuation pour différents degrés d'évacuation [s/l]



Capacité d'aspiration pour différents degrés d'évacuation [l/min]

## Vide possible pour différente pression de service

	2.50	3.00	3.50	4.00	4.50	5.00	5.50	6.00	6.50
SCPM	536.61	640.00	750.00	850.00	845.00	840.00	835.00	830.00	815.00

## Ejecteurs compacts SCPM

Capacité d'aspiration de 6 l/min à 23 l/min

### Temps d'évacuation pour différents degrés d'évacuation [s/l]

	50	100	200	300	400	500	600	700	800
SCPM 05	0.34	0.76	1.80	3.02	4.55	6.57	9.58	14.80	22.40
SCPM 07	0.17	0.36	0.85	1.45	2.18	3.25	4.67	7.34	14.60
SCPM 10	0.11	0.24	0.56	0.96	1.49	2.38	3.38	5.32	11.54

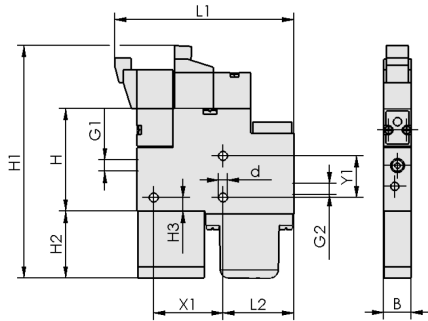
### Capacité d'aspiration pour différents degrés d'évacuation [l/min]

	0	50	100	200	300	400	500	600	700	800
SCPM 05	6.00	5.90	5.10	4.30	3.40	2.60	1.90	1.40	0.50	0.20
SCPM 07	12.00	11.70	10.30	8.60	6.80	5.30	3.90	2.80	1.10	0.40
SCPM 10	23.00	22.20	19.60	16.40	13.00	10.00	7.40	5.40	2.00	0.80

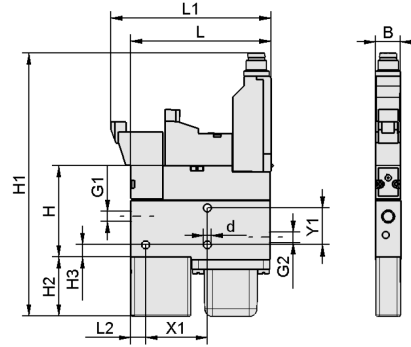
## Ejecteurs compacts SCPM

Capacité d'aspiration de 6 l/min à 23 l/min

### Données de construction Ejecteurs compacts SCPM



SCPM NC/NO A



SCPM NC/NO A VS-T

## Ejecteurs compacts SCPM

Capacité d'aspiration de 6 l/min à 23 l/min

### Données de construction Ejecteurs compacts SCPM

Type			B [mm]	d [mm]	G1	G2	H [mm]	H1 [mm]	H2 [mm]	H3 [mm]	L [mm]	L1 [mm]	L2 [mm]	X1 [mm]	Y1 [mm]
SCPM	05	-	10,2	3,2	M5-F	M5-F	37,5	84,0	24	5	-	64,5	25,5	25	15
SCPM	07	-	10,2	3,2	M5-F	M5-F	37,5	84,0	24	5	-	64,5	25,5	25	15
SCPM	10	-	10,2	3,2	M5-F	M5-F	37,5	84,0	24	5	-	64,5	25,5	25	15
SCPM	05	VS-T	10,2	3,2	M5-F	M5-F	37,2	106,8	24	5	56,5	64,5	6,0	25	15
SCPM	07	VS-T	10,2	3,2	M5-F	M5-F	37,2	106,8	24	5	56,5	64,5	6,0	25	15
SCPM	10	VS-T	10,2	3,2	M5-F	M5-F	37,2	106,8	24	5	56,5	64,5	6,0	25	15

### Présentation multimédia du produit

#### Moyen

How-to-Video 03

#### Lien

<https://vimeo.com/147436675>